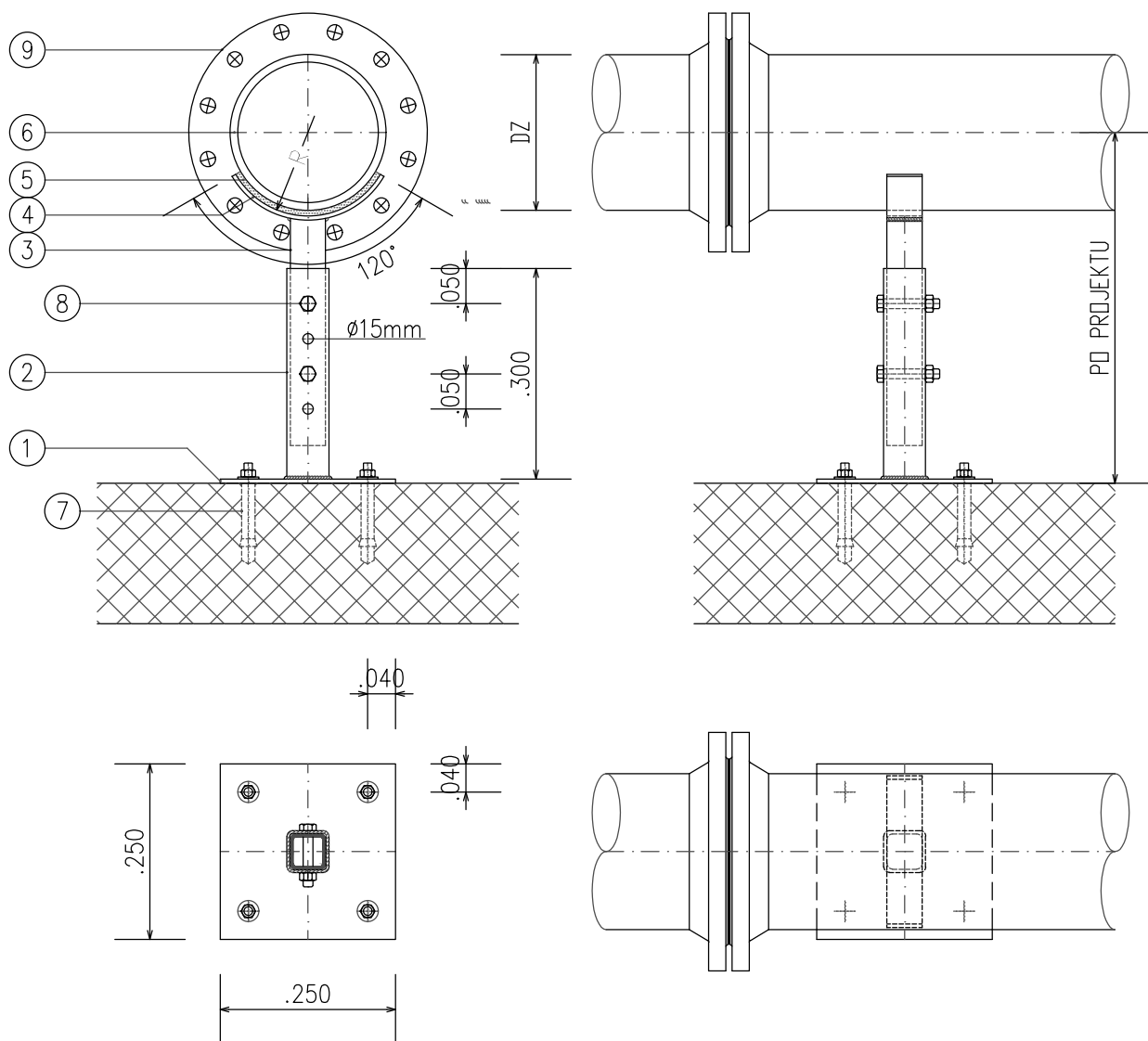


VERTIKALNA NASTAVLJIVA PODPORA

ZA DN150-300

M 1 : 10

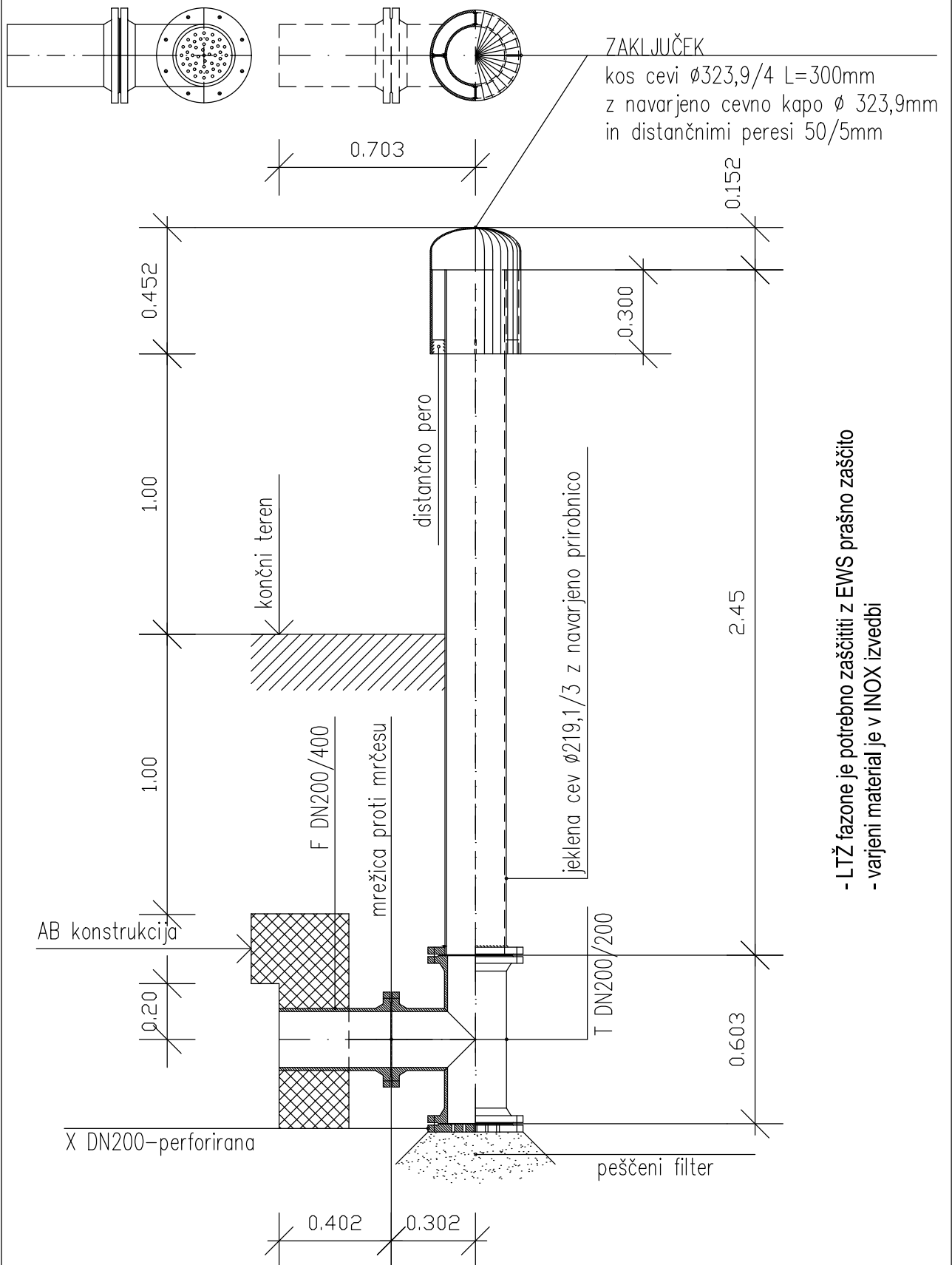


Enojno vertikalna nastavljiva podpora-vse nerjavno

- ① Osnovna plošča 250/250/6mm–4x luknje $\phi 13$ mm
- ② Osnovna cev 60/60/4mm, L=300mm, 4x luknje $\phi 15$ mm–navarjena na os. ploščo
- ③ Teleskopska cev 50/50/4mm, L=500mm–krajšanje in vrtanje lukenj za vijake ob nastavitvi
- ④ Ležišče cevi 50/6mm; R=DZ+8mm; navarjeno na teleskopsko cev
- ⑤ Silikonskim trako med cevjo in ležiščem 50/8 mm
- ⑥ LTŽ oz. NL cev DN150–300
- ⑦ Siderni vijak M12
- ⑧ Samovarovalne matice in podložke M14/80
- ⑨ Prirobnični spoj

DETAJL VENTILACIJE VODOVODNEGA JAŠKA DN200 - Ø200mm

M 1 : 20



- LTŽ fazone je potrebno zaščititi z EWS prašno zaščito
- varjeni material je v INOX izvedbi